

审核	日期	姓名
设计	日期	姓名
制图	日期	姓名
校对	日期	姓名
审核	日期	姓名

合作单位:  
PARTICIPATOR

审核	校对	设计	制图
Approval	Check	Design	Drawn

修改记录  
AMENDMENT RECORD

序号	修改日期	修改内容
Rev.	Date	Description

图例 | LEGEND

设计单位 | DESIGN INSTITUTE

**LEYSDEN**  
莱斯顿(上海)电气有限公司  
LEYSDEN (SHANGHAI) ELECTRIC CO., LTD.

证书 |

单位出图专用章 | Stamp of Design Firm(s)

注册工程师执业专用章 | Stamp of Registered Engineer(s)

审 定:  
APPROVED BY

项目负责人:  
PROJECT DIRECTOR

专业负责人:  
ENGINEER IN CHARGE

审 核:  
REVIEWED BY

校 对:  
CHECKED BY

设 计:  
DESIGNED BY

制 图:  
DRAFTED BY

工程编号  
PROJECT NO.

建 设  
单 位  
CLIENT

工 程  
名 称  
PROJECT

图 纸  
内 容  
TITLE

设计编号  
DESIGN NO.

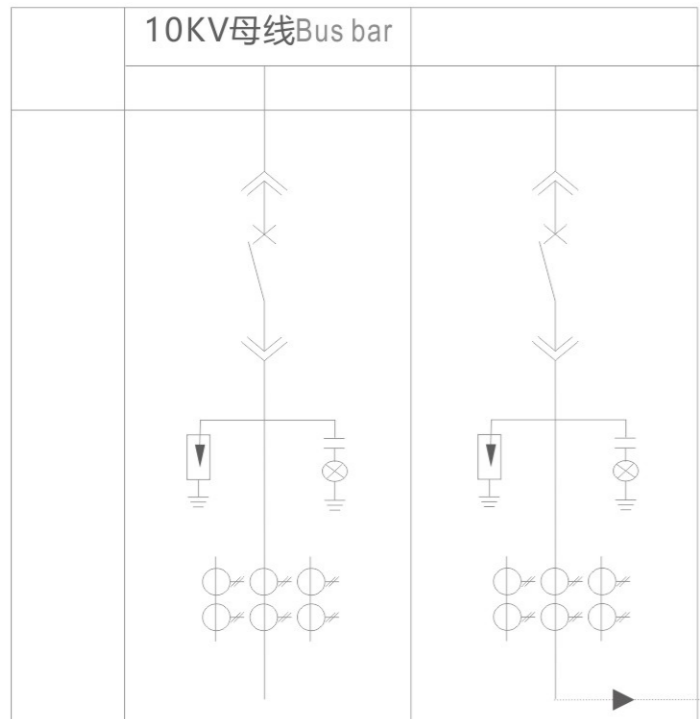
日 期  
DATE

版 本 号  
INDEX

专 业  
DISCIPLINE

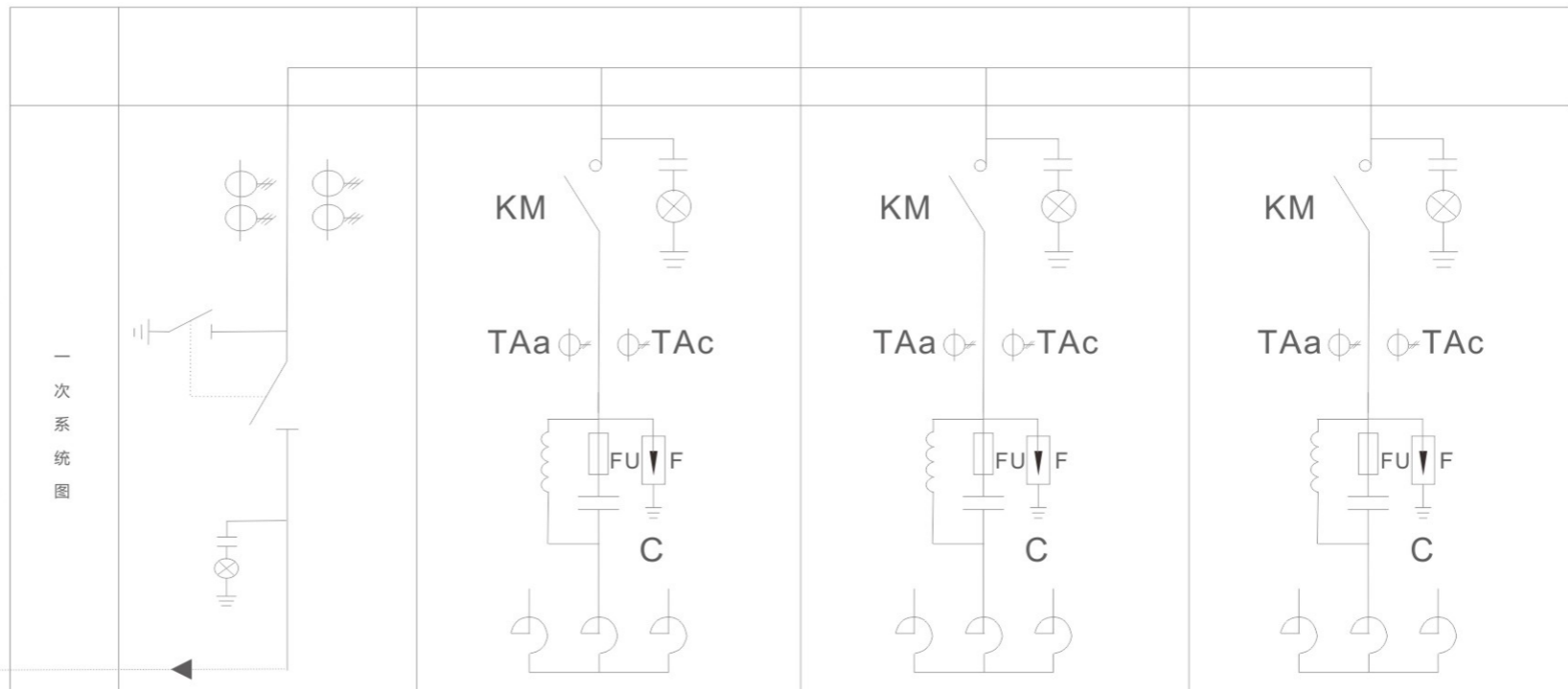
设计阶段  
STAGE

图 号  
DRAWING NO.



柜编号/用途	Bh2负载	BH1/补偿馈线柜		
容量	1600kVA	1200kvar		
柜体尺寸	800*1500*2200	800*1500*2200		
一次设备名称	型 号	数 量	型 号	数 量
断路器	HVX-12 630A 31.5kA	1	HVX-12 630A 31.5kA	1
接地开关	JN15-12	1	JN15-12	1
过电压保护器	HY5WZ-12.7/50	1	HY5WZ-12.7/50	1
零序互感器	ZB-LJ100 50/5 10P	1	ZB-LJ100 50/5 10P	1
电流互感器	LZZBJ9-10C1 150/5 10P15	3	LZZBJ9-10C1 150/5 10P15	3
微机保护装置		1		1
线缆规格	YJV22-10kV-3X120MM		YJV22-10kV-3X120MM	
继电保护要求	过流、速断、零序、变压器温度保护		过流、速断、零序	

Primary system diagram



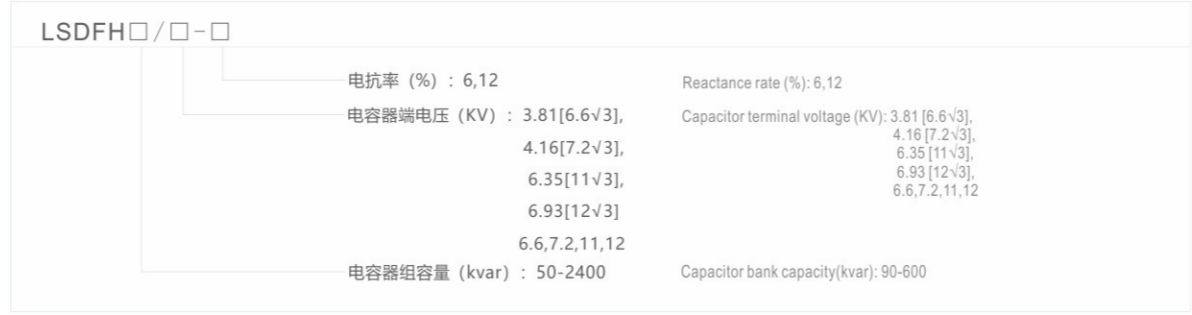
柜编号/用途	控制柜	1AH1/电容柜1	1AH2/电容柜2	1AH3电容柜3				
容量		300kvar	400kvar	500kvar				
柜体尺寸	1000*1600*2500	1200*1600*2500	1200*1600*2500	1200*1600*2500				
一次设备名称	型 号	数 量	型 号	数 量	型 号	数 量		
电容器			LDHVC100/6.93-1	3	LDHVC134/6.93-1	3	LDHVC167/6.93-1	3
电抗器			LDHVR300-3/10-6	3	LDHVR400-3/10-6	3	LDHVR500-3/10-6	3
放电线圈			FDD12/√3-1.7-1	3	FDD12/√3-1.7-1	3	FDD12/√3-1.7-1	3
真空接触器			JCZ5-12/D630A	1	JCZ5-12/D630A	1	JCZ5-12/D630A	1
避雷器			HY5WZ-12.7/50	3	HY5WZ-12.7/50	3	HY5WZ-12.7/50	3
补偿组件			LSDFH300/6.93-6		LSDFH400/6.93-6		LSDFH500/6.93-6	
隔离开关								
电流互感器			LZZBJ9-10	2	LZZBJ9-10	2	LZZBJ9-10	2

注: 10kV高压自动无功补偿装置

型号定义 Model definition

主要补偿元件 (Main compensation element):

电容器	LDHVC100/6.93-1	3台
	LDHVC134/6.93-1	3台
	LDHVC167/6.93-1	3台
电抗器	LDHVR300-3/10-6	1台
	LDHVR400-3/10-6	1台
	LDHVR500-3/10-6	1台



高压无功补偿图纸设计