

LEYSDEN

LEYSDEN
ADVANCED TECHNOLOGY



低压有源补偿装置 使用手册



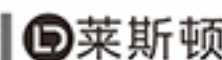
LEYSDEN® 滤波补偿技术

莱斯顿(上海)电气有限公司
上海市高技路655号3-712
总机: +86-21-57700070
传真: +86-21-57700170
服务电话: 400-7161-961

Leysden (Shanghai) Electric Co., Ltd.
Building 3-712, No.655, Gaoji road, Shanghai
Tel: +86-21-57700070
Fax: +86-21-57700170
Greater chian-Tel: 400-7161-961

<http://www.leysden.com> E-mail: lsd@leysden.com WeChat public number: leysden
基于不断改进产品和服务的要求, 设备如有变更, 恕不另行通知, 印刷过程可能令资料与实物有轻微差别, 请以实物为准

国际前沿技术
International advanced
technology



目 录

第一章、安全事项.....	01
第二章、产品描述.....	02
1、环境要求.....	02
2、储存环境要求.....	02
3、运行环境要求.....	02
4、检视与搬运.....	03
5、基本功能.....	03
6、基本数据.....	03
7、安装尺寸.....	04
第三章、安装与电气连接.....	06
1、安装说明.....	06
2、通风口要求.....	07
3、一次与二次接口.....	08
3.1、一次与二次端子位置.....	08
3.2、配电线缆选型表.....	09
3.3、输入端熔断器保护.....	09
3.4、二次端子说明.....	09
3.5、二次端子接线图.....	10
4、面板指示灯及调试接口.....	14
5、外接显示屏.....	14
第四章、调试说明.....	15
1、开关机.....	15
1.1、启动方式.....	15
1.2、开机步骤.....	15
1.3、关机步骤.....	15
2、显示界面.....	15
3、试运行步骤.....	15
3.1、检查项目.....	15
3.2、装置启动.....	15
3.3、观察补偿效果.....	15
第五章、通信规约.....	16
1、通信设置.....	16
2、数据类型.....	16
3、功能代码.....	16
4、通讯规约.....	16
第六章、维护保养.....	17
1、日常保养.....	17
2、注意事项.....	17
3、主页面.....	17
附录：装置与无源补偿并联时CT位置图.....	17

安装使用产品前，请仔细阅读产品手册，并妥善保管，以防备用

第一章、安全事项



危险电压：所有操作（包括打开本装置外壳、拆除或安装连接电缆）只可交由专业人员完成！

安全保障：本装置上的接地端子必须可靠接地！让合格的电气工程师来确认此装置已充分接地！

1、安全指示

- 1.1、本手册内容涉及低压有源补偿装置（以下简称装置）的安装和使用，安装前应先阅读本手册。
- 1.2、本指示对于使用者及本装置非常重要，忽略这些指示可能对您及本装置造成严重损害。
- 1.3、本装置必须由本公司或其代理商指定工程师进行调试和维护，否则可能危及人身安全和导致本装置故障！由此引起的本装置损坏，不属保修范围。
- 1.4、仅允许具备资质的人员进行本装置的操作，操作包括安装、运行、日常维护、拆除等，严禁除本公司技术人员及用户具备操作资质的人员外的其他人员操作本装置！
- 1.5、送电前应确认本装置已被正确接地，接地不良容易导致本装置运行异常，并发生触电的危险！
- 1.6、本装置从电网断开后需等待至少5分钟，直到装置内部的储能单元直流电容残余电压释放后方可被打开，否则会有电击危险！
- 1.7、所有的电气安装和日常维护必须在断电的情况下进行操作！
- 1.8、不要尝试在运行中的装置上进行维护！
- 1.9、电击可能致命，不要接触带电的部件！
- 1.10、电弧火花可能伤害眼睛，灼伤皮肤，损坏本装置以及引燃易爆物体！
- 1.11、安装及运行本装置过程中，防止工具造成短路！做好安全保护措施！

2、注意事项

- 2.1、本装置只作商业/工业用途，不可用作生命支持设备相关联的设备。
- 2.2、本装置安装完成后，非经本公司专业人员操作不可移动、拆卸本装置及装置部件，本装置仅可运行在技术协议签署的运行范围内，不可用做他途。
- 2.3、请严格按照本公司提供的装置电气接线图和本手册的说明进行使用和操作，以防止本装置损坏和人身伤害。
- 2.4、在进行电流互感器的带电接线时，首先应确保其副边处于短路状态，不可断开工作中的电流互感器的副边。
- 2.5、通风不良或散热不佳均会导致过热损坏装置，不允许遮盖装置的通风口，并确保装置远离热源，本装置的风机应启动正常，运行中不可有异常停转、异音等不正常现象，以确保本装置良好散热（前面进冷风，后部出热风）。
- 2.6、本装置的使用环境应没有导电性灰尘、腐蚀性物质存在。
- 2.7、维护时，要确保设备已停电，且操作者要有安全监护人。
- 2.8、本装置符合CE 73/23 & 93/68（低电压安全）和89/336（EMC），本装置的安装和使用应遵照以上要求并使用厂家指定附件，否则被视为自动放弃本公司的质量担保。
- 2.9、标识：铭牌上标有该装置的产品型号、出厂编号、容量、重量及生产日期，使用时，请确认设备规格。
- 2.10、运输：本装置运输过程中要保证装置受力方向与固定方向一致，不能倒置或侧放；不会遭受直接的物理冲击和振动，不会受到雨淋水浸，不会受到高温炙烤，不会受到盐雾腐蚀。

- 2.11、接收和检查设备：本装置在出厂前已经经过全面测试和检查，并根据安全运输的要求进行运输准备，但在长途运输过程中，本装置设备上固定零件仍有可能由于振动颠簸等原因而松动，因此收到该设备后，请进行如下检查：
- 用视觉检查运输的包装箱有无损坏。如果发现任何损坏，则要求运输代理检查运输情况并在运输接收单上记录损坏情况；
 - 拆卸包装箱时，应尽量小心。如果使用杠、锤等工具来拆除包装箱时，要小心以免损坏设备；
 - 视觉检查设备上无外部损坏，如面板擦伤、掉漆、凹陷等。检查有无松动元器件和连线。如运输有损伤，请联系我们；
 - 仔细核对送货单，确保货物型号和数量无误，如有疑问，请在第一时间联系我们。
- 2.12、存储：在保管期间，要保证本装置不会遭受直接物理冲击和振动，不会受到雨淋水浸，不会受到高温炙烤，不会受到盐雾腐蚀，不可存放在灰尘较大的环境中。本装置的包装可以在室内存放6个月（自发货之日起），仓库保持干燥、通风，仓库内无腐蚀物质，无强烈的机械振动、冲击和磁场作用。
- 2.13、长时间储存：如果您的装置的存储时间超过一年，那么电解电容应该重新充电一次。如果没有重新充电，电解电容可能发生损坏使本装置不能正常工作。

第二章、产品描述

1、环境要求



本系列装置存储与运行所需环境要求如表2-1所示：

表2-1 本系列装置环境参数

项 目	范 围
工作温度	-20℃ ~ +55℃
储存温度	-30℃ ~ 70℃
相对湿度	5~95%，无冷凝
海拔高度	<1500m(1500m以上可以定制)
散热需求	要求通风良好，可通过柜门开通风口，或者柜内加装风扇
污染等级	II级

2、储存环境要求

如果无需立即安装，必须将装置存储于室内，确保包材完整，且带包装的模块产品叠放数量不超过4台。

	警告	严禁不带包装存储，否则容易造成装置的损坏。
	警告	模块产品严禁堆叠数量超过4台，并且按照包装指示方向存储装置，否则容易造成装置的损坏。

3、运行环境要求

安装环境一般要求	需安装在通风良好的环境，以确保装置的运行环境满足表2-1的要求
散热环境要求	采用强制风冷散热，选择合适的装置安装环境，可有效保证装置运行安全、性能指标、以及使用寿命等，装置前后必须预留1000mm以上的空间，用于进出风散热以及设备维护
工作环境温度要求	装置正常工作温度范围可见本手册表2-1，在该温度范围内滤波器可以正常工作，过高的温度会影响装置的系统性能

4、检视与搬运

注意包装滤波器的注意事项图文说明，具体意义为：怕湿、小心轻放、向上、防火、可循环使用以及最大叠放数量等。

完成包装拆卸后请先检验装置外观，滤波器外观检查项目应该包括但不限于以下内容：

- 外观应平整，无划痕、锈迹与污渍；
- 盖板油漆无鼓包、褪色；
- 接线端子无缺失、损坏；
- 液晶屏幕无损坏、碎裂与脱落；

	警告	请在进行任何作业前确认装置包装完整无损坏！如包装有损坏，请停止后续作业！并联系供应商或货运公司。
	警告	请在作业前认真观察装置包装上的说明与警告标识！
	警告	装置较重，需要多人同时搬运或者机器搬运，拆卸及搬运装置时请注意保持平衡，以免造成装置跌落。
	警告	功率模块正面把手仅用于把模块从机架中拉出，不能用作搬运模块。
	警告	装置放置于地面时，需在装置底部垫泡沫或纸皮等缓冲材，以免外壳损坏。

5、基本功能

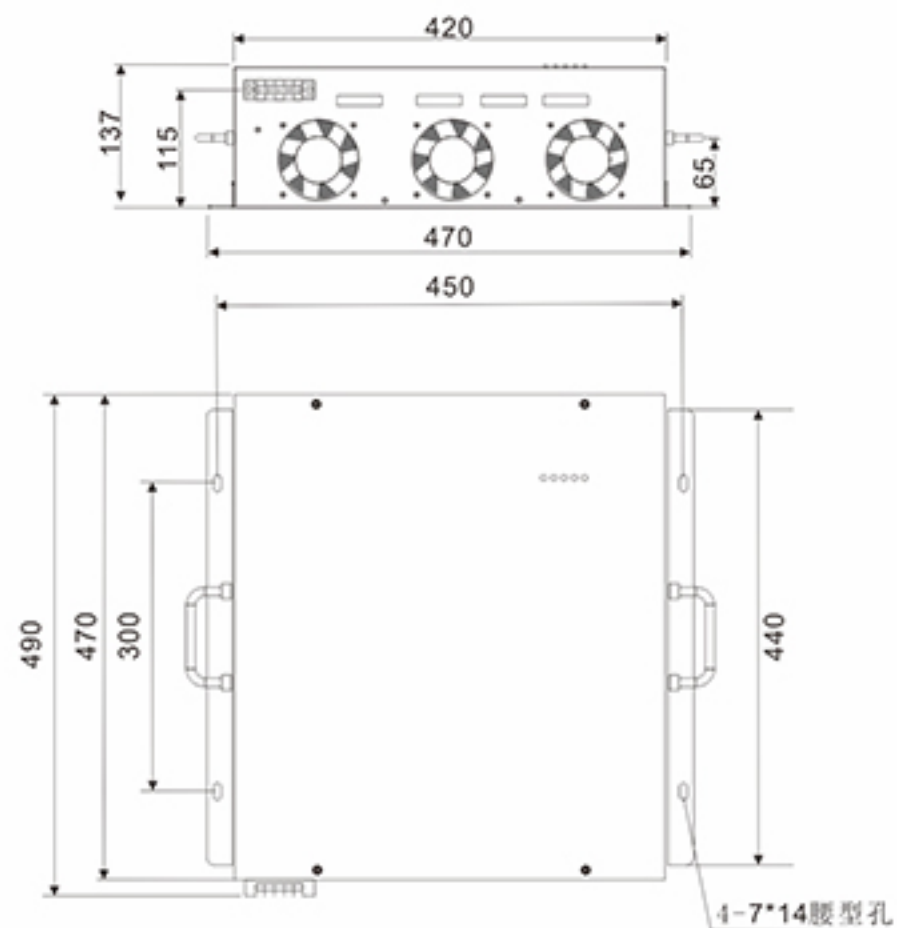
- 装置具备补偿谐波、无功、三相不平衡、电容器投切控制功能，可同时进行上述各种补偿，并可设置谐波、无功、三相不平衡补偿容量的比例，全面解决低压配电侧电能质量问题；
- 装置可同时滤除2~50次的谐波，也可根据设置滤除2~50次内特定次数谐波；
- 装置能够动态平滑补偿感性、容性无功功率，谐波电流总畸变率THDi<5%；无功功率因数>0.99；三相不平衡度<5%，上述参数均在补偿电流达到50%额定容量及以上时达到。；
- 额定容量内补偿后系统三相有功负荷电流不平衡度小于5%；
- 响应速度快≤5ms、单机效率高≥97%、可控性高、自动限流功能，不会发生过载；
- 无论是谐波滤除、无功补偿还是三相不平衡补偿，装置都可以根据系统谐波电流、无功功率、三相不平衡负荷自动补偿，不会出现过补偿问题；
- 模块化设计，具有机架式、壁挂式安装方式，可多机并联运行，最大限度满足实际需求。
- 具有多重保护功能，过流、过压、过温、相序错误、缺相等。
- 配置RS485、CAN标准通信接口，Modbus通信协议，可以实现与其它单元设备进行信息交换，也可配置有线/无线通信模块实现远程数据监测。

6、基本数据

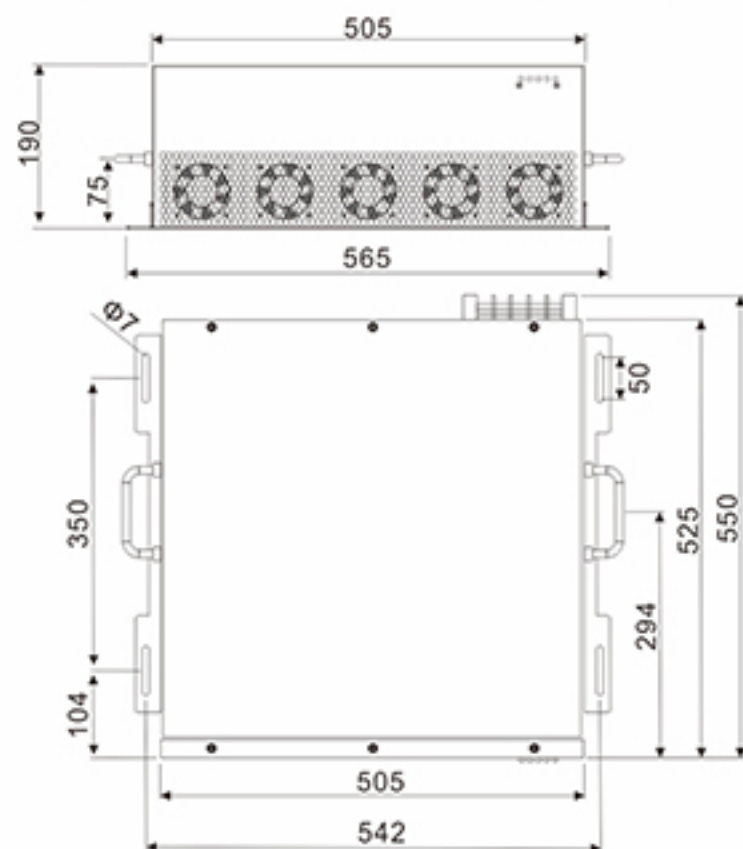
额定电流	25A	50A	75A	100A	150A
额定容量	20kvar	35kvar	50kvar	75kvar	100kvar
显示界面	外接液晶屏，数据方式显示				
并联运行	多台装置并联运行时，最大可并联10台，互感器的选择参见本手册，连接方法参见本手册				
电流互感器	50:5~10000:5				
功耗	≤3% 额定容量				
风量要求	≥120m ³ /h	≥200m ³ /h	≥350m ³ /h	≥500m ³ /h	≥800m ³ /h
电网电压	380V±20% 50Hz±5%				
接线方式	3phases+N+PE				
其他	Ip20 三电平结构 手动启动 自动启动 风冷				
重量	20kg	30kg	35kg	50kg	57kg

7、安装尺寸

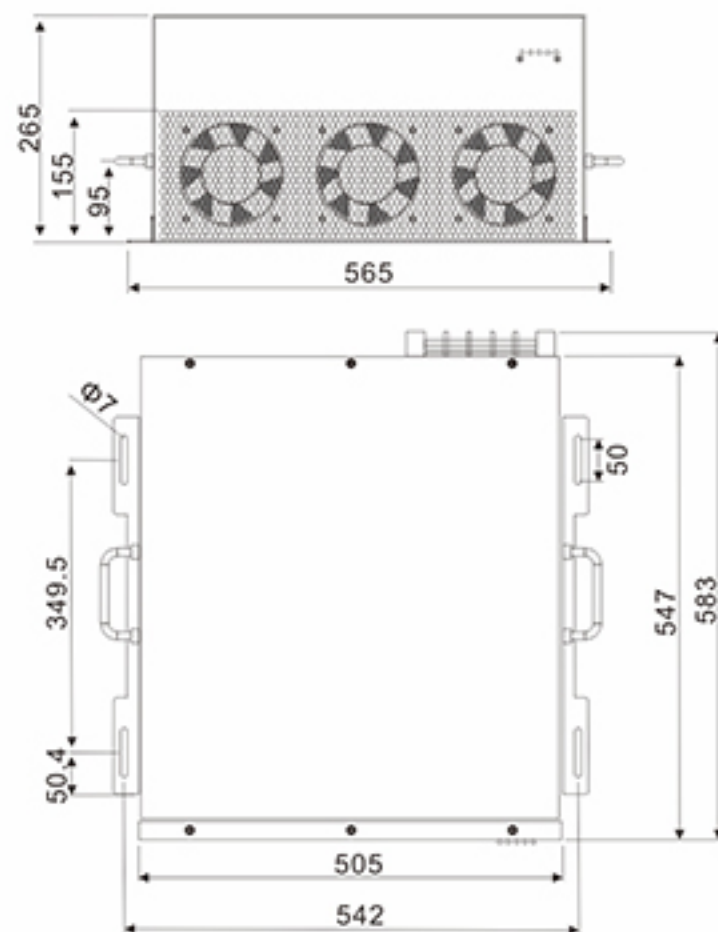
装置容量分为50A/35kvar、75A/50kvar、100A/75kvar、150A/100kvar，各装置可任意并联组合运行，其中50A与75A外形尺寸完全一致，具体外形尺寸请见下图。



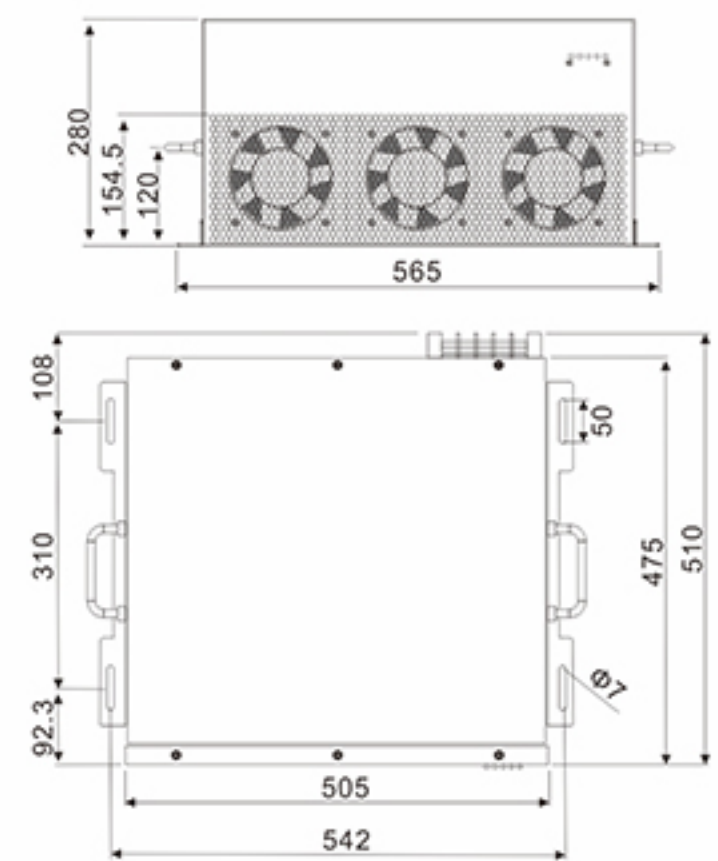
装置 (25A/20kvar壁挂式) 外形尺寸图 (单位: mm)



装置 (50A/35kvar、75A/50kvar) 外形尺寸图 (单位: mm)



装置 (100A/75kvar) 外形尺寸图 (单位: mm)



装置 (150A/100kvar) 外形尺寸图 (单位: mm)

第三章、安装与电气连接

1、安装说明

表2-1、装置安装空间

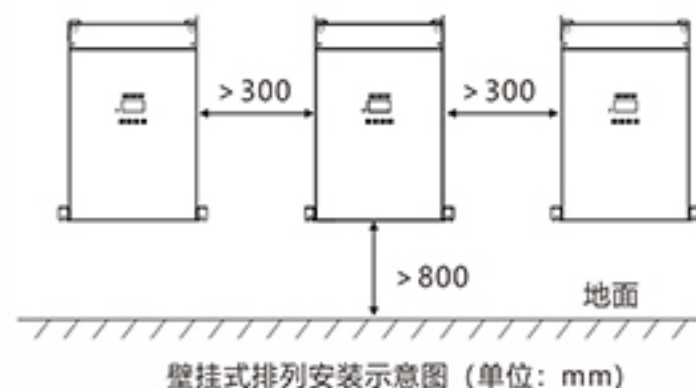
位置	安装空间要求
前端（进风口）	≥100mm，或机柜对应模块进风口处开有通风口
后端（进风口）	≥200mm，或机柜对应模块进风口处开有通风口

警告 注意：如果机柜深度不能满足最小安装空间要求，必须在机柜前后柜门上对应模块的进/出风口处开同样大小尺寸的通风孔，通风孔处不要加过滤棉！

• 壁挂式安装

壁挂式模块需要固定在硬化的墙上，需要使用膨胀螺钉固定。装置在安装完毕后，其最下端距离地面应不小于0.8米。

由于壁挂式模块属于上排风设备，严禁装置上下两排安装。需要并列安装时，左右相互间距离大于300mm。



警告 壁挂式装置严禁上下两排安装，否则易造成的装置损坏、使用寿命减少以及其他损失。

装置常规方式为机架式机型，卧式安装在机柜中，采用4个定位孔固定，参考安装方式见图2-1。
（注意：如果需要立式安装或壁挂式安装，请联系公司技术支持或销售人员！）

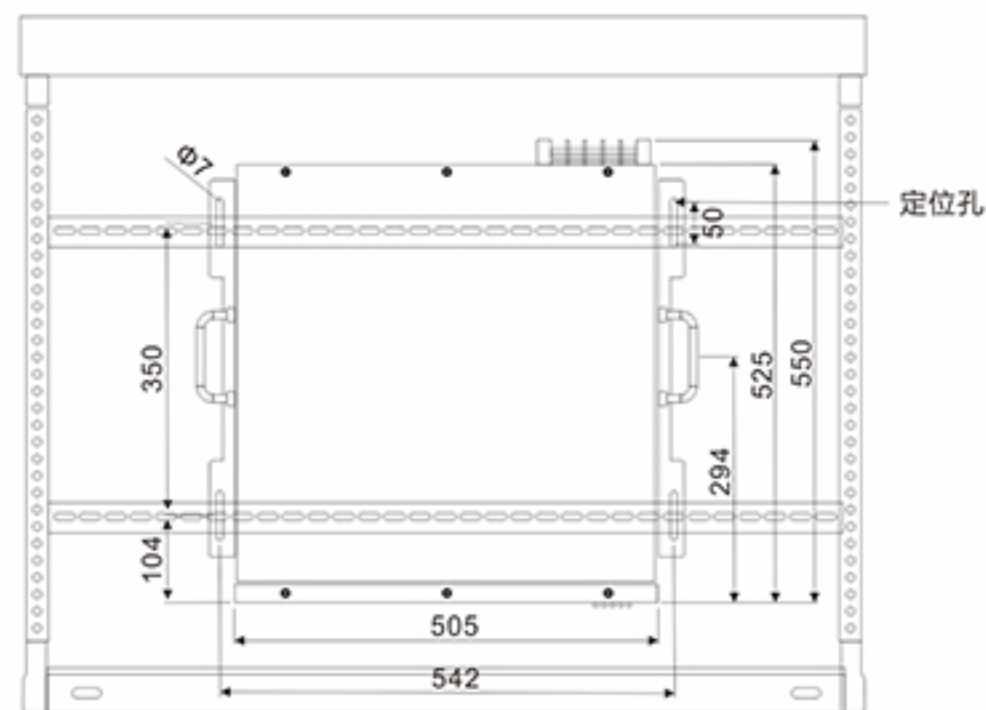
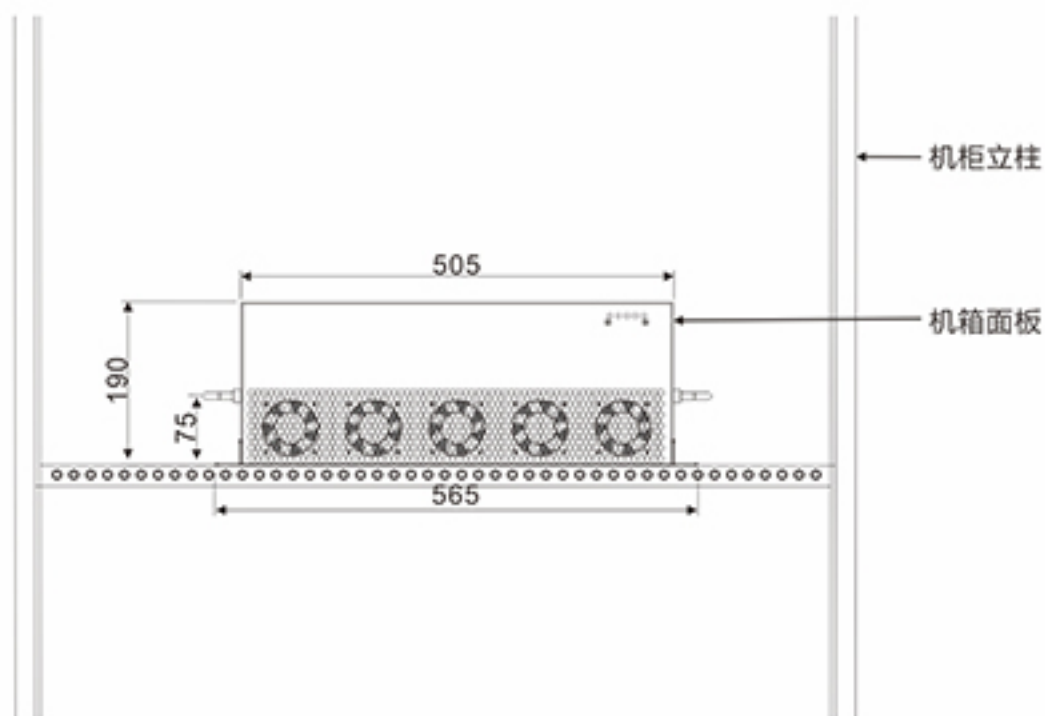


图2-1 装置(50A/35kvar、75A/50kvar)机架安装示意图

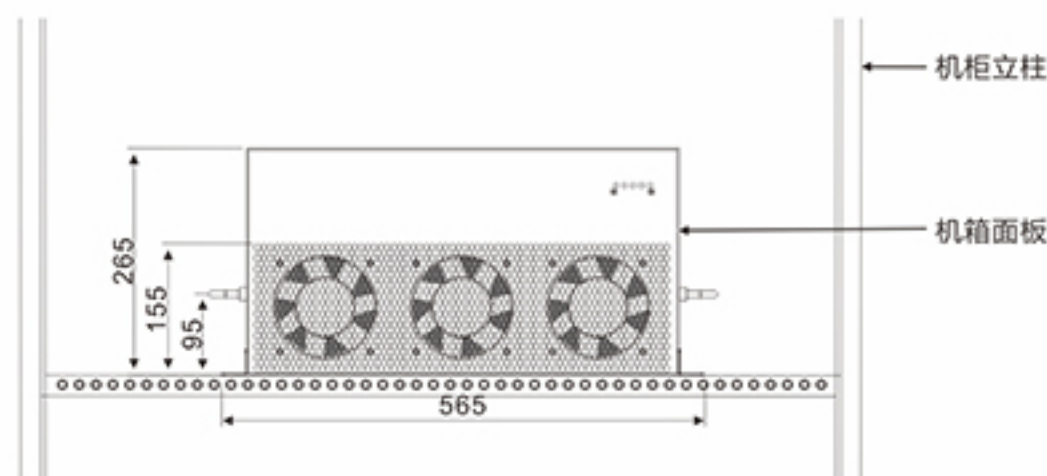


图2-2 装置(100A/75kvar)机架安装示意图

2、通风口要求

装置采用功率型电力电子元器件，运行过程中会产生较大热量，为了保证设备的正常可靠运行，机柜必须具备良好的通风散热措施。

当装置组屏安装时，机柜散热要求如下：

① 机柜前后门必须开通风孔，通风孔要求如下：

- 本装置前面进风口对应的机柜前面板开孔，开孔面积不小于装置前进风口面积；
- 本装置后面出风口对应的机柜后面板开孔，开孔面积不小于装置后出风口面积；
- 通风孔不能加装过滤棉，以防灰尘、杂质等阻塞通风孔。

② 如果机柜加装风扇等通风散热措施，单一装置的风量需求如下：

表2-2、通风风量要求

容量	风量需求
25A/20kvar	≥120m ³ /h
50A/35kvar	≥200m ³ /h
75A/50kvar	≥350m ³ /h
100A/75kvar	≥500m ³ /h
150A/100kvar	≥800m ³ /h

3、装置一次与二次接口

	危险	危险电压 未接地或接触液体造成的短路、电击会导致致命危险 必须确保本装置模块已接地 不允许周围有液体的环境下装配本装置 不允许将本装置暴露在有凝露的环境下 只能在本装置彻底断电并保持充足电容放电时间（不小于5分钟）的情况下拆卸或打开盖/门
---	-----------	---

3.1、装置一次与二次端子位置

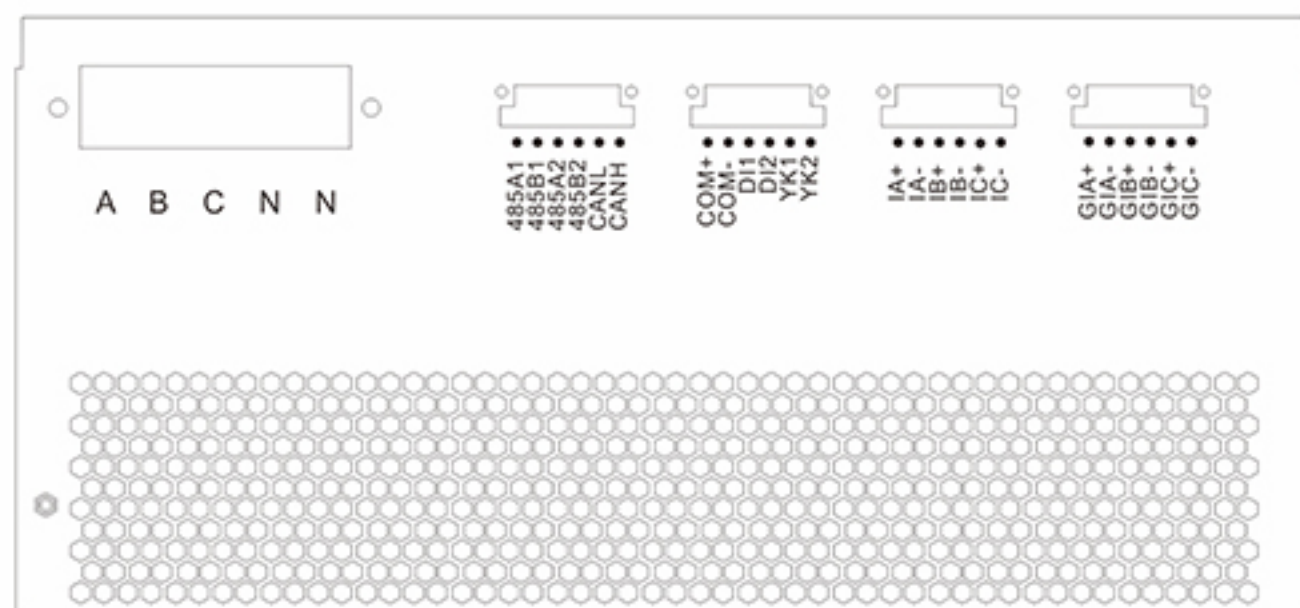


图2-3 装置 (25A/20kvar、50A/35kvar、75A/50kvar) 端子位置图

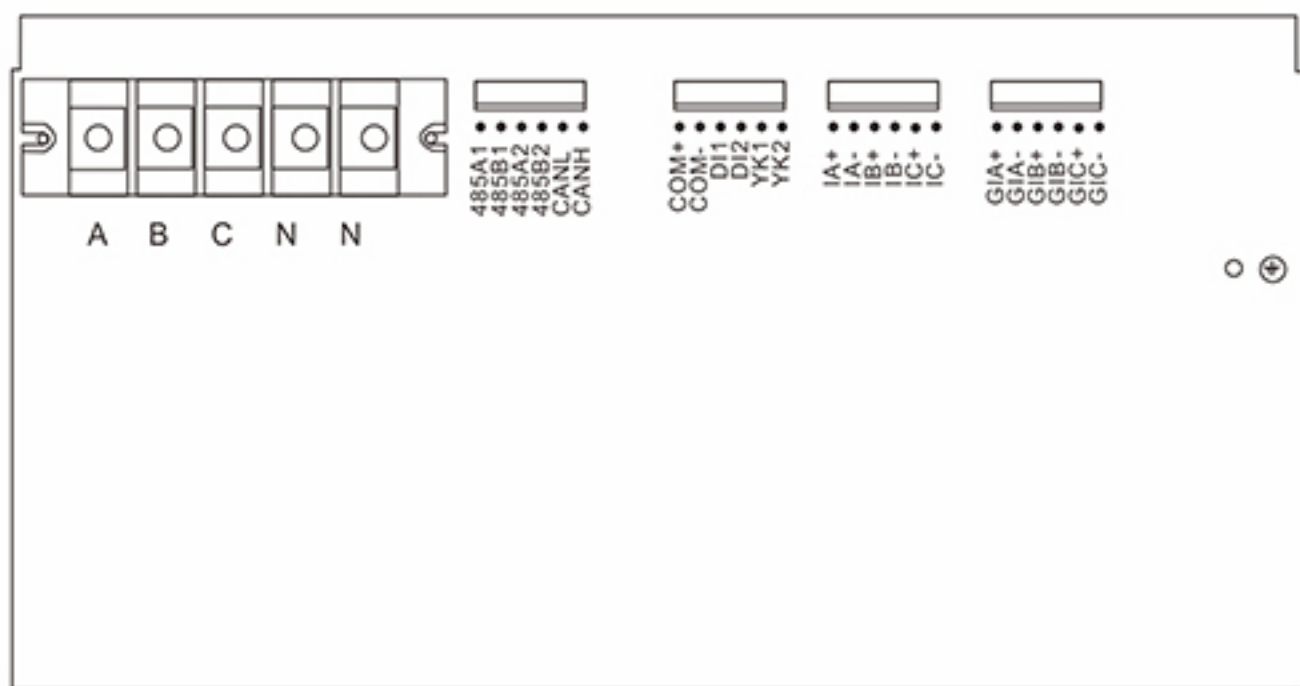


图2-4 装置 (100A/75kvar、150A/100kvar) 端子位置图

注意：

所有不同容量装置的端子顺序、定义完全相同，仅仅是A/B/C/N主端子位置和大小略有不同。

3.2、装置配电线缆选型表

本装置与外部的功率接线端有五个，线缆选型表请见表2-3。

- Input A - 市电A相输入端
- Input B - 市电B相输入端
- Input C - 市电C相输入端
- Input N - 市电零线输入端
- Input N - 市电零线输入端

表2-3 装置线缆选型表

项目	参数要求			
CT变比范围	50:5~20000:5			
CT线缆	CT额定负载	导线截面积	单程接线长度	
	5VA	2.5mm ²	≤10m	
	10VA	4.0mm ²	10~20m	
		2.5mm ²	≤20m	
	15VA	4.0mm ²	20~40m	
		2.5mm ²	≤30m	
功率线缆 (A/B/C/N/PE)	容量	A/B/C	N	PE
	25A/20KVar	6mm ²	2×6mm ²	6mm ²
	50A/35KVar	16mm ²	2×16mm ²	16mm ²
	75A/50KVar	25mm ²	2×16mm ²	16mm ²
	100A/75KVar	35mm ²	2×25mm ²	16mm ²
	150A/100KVar	50mm ²	2×35mm ²	25mm ²
如对线缆温度有要求，则需加大线缆的规格				

3.3、装置输入端熔断器保护

推荐在装置进线处安装熔断器进行保护，熔断器参数见表2-4。

表2-4 熔断器推荐参数表

模块额定容量	25A/20kvar	50A/35kvar	75A/50kvar	100A/75kvar	150A/100kvar
熔断器额定电流	80A	80A	125A	160A	250A
熔断器类型	快熔	快熔	快熔	快熔	快熔

3.4、装置二次端子说明

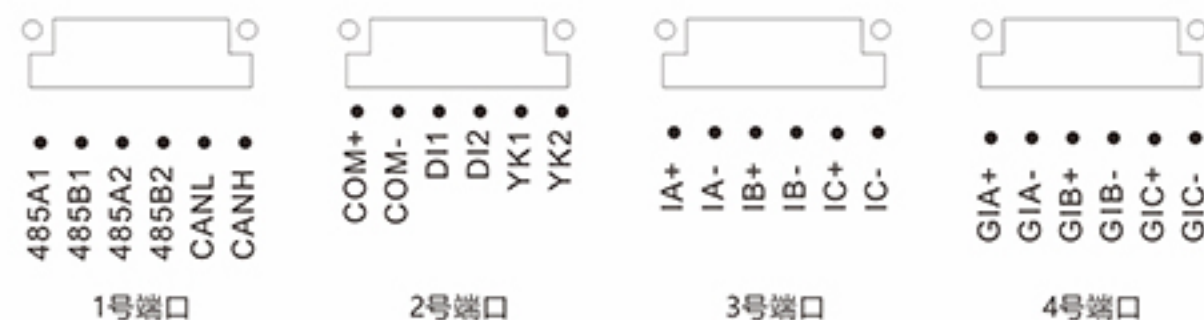


图2-5 装置二次线端子定义

表2-5 二次接线1号端口说明

序号	标识	说明	备注
1	485A1	1号RS485端口 A	第1路RS485 (备用, 可接智能电容器或其它设备RS485口)
2	485B1	1号RS485端口 B	
3	485A2	2号RS485端口 A	第2路RS485口 (模块并机、液晶屏、HMC板)
4	485B2	2号RS485端口 B	
5	CANL	CANL	CAN通信接口(备用)
6	CANH	CAVH	

表2-6 二次接线2号端口说明

序号	标识	说明	备注
7	COM+	DC24V+	24V直流电源输出, 功率25W, 可用作外部液晶屏或其它控制器供电电源
8	COM-	DC24V-	
9	DI1	装置启动信号(通信输入)	DI1与COM-接常开点动按钮
10	DI2	装置停止信号(通信输入)	DI2与COM-接常闭点动按钮或直接短接
11	YK1	装置运行指示(继电器输出)	YK1与COM-接直流24V指示灯, 运行时灯亮
12	YK2	装置故障指示(继电器输出)	YK2与COM-接直流24V指示灯, 故障时灯亮

表2-7 二次接线3号端口说明

序号	标识	说明	备注
13	IA+	系统/负载电流互感器A相S1端	取样互感器输入信号, 又称外部CT电流输入信号, 该CT可安装于负载侧或系统侧, 设计时优先考虑安装在负载侧。
14	IA-	系统/负载电流互感器A相S2端	
15	IB+	系统/负载电流互感器B相S1端	
16	IB-	系统/负载电流互感器B相S2端	
17	IC+	系统/负载电流互感器C相S1端	
18	IC-	系统/负载电流互感器C相S2端	

表2-6 二次接线2号端口说明

序号	标识	说明	备注
19	GIA+	补偿柜电流互感器A相S1端	测量互感器输入信号, 又称内部CT电流输入信号。单模块工作时, 该信号不需接入, 多模块并联使用或有电容器补偿时必须安装测量互感器, 内部CT测量的是补偿柜总输出电流(所有模块和电容器的补偿电流)。
20	GIA-	补偿柜电流互感器A相S2端	
21	GIB+	补偿柜电流互感器B相S1端	
22	GIB-	补偿柜电流互感器B相S2端	
23	GIC+	补偿柜电流互感器C相S1端	
24	GIC-	补偿柜电流互感器C相S2端	

3.5、装置二次端子接线图

3.5.1、启动/停止按钮接线图

当装置采用按钮启动时, 有两种接线方式:

① 使用点动按钮, DI1接常开按钮, 为启动按钮。DI2接常闭按钮, 为停止按钮, 如上述左图所示。

② 使用转换开关, 合上时开机, 断开时停机, 如上述右图所示。

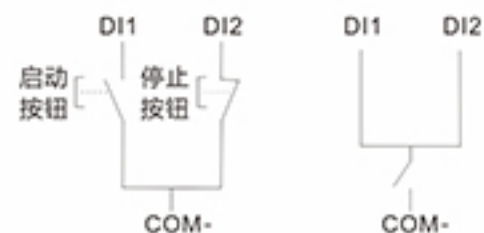


图2-6 按钮方式控制启停

3.5.2、运行状态指示灯

需要外接运行状态指示灯时, YK1、YK2通过继电器输出直流24V信号

L1亮表示装置正在运行

L2亮表示故障。

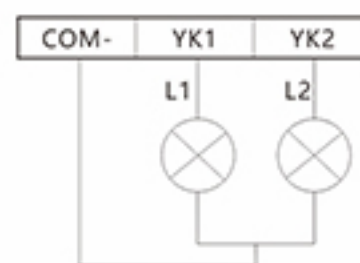


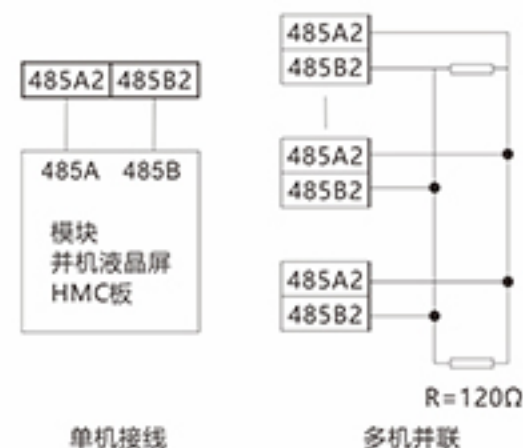
图2-7 故障及运行指示灯

3.5.3、RS485接口

本装置多机并联时用RS485通信, 当设备并联数量超过8台或者传输距离超过300米时, 需要在通信线路两端各并接一个120欧电阻。

RS485电缆一般采用屏蔽双绞线, 屏蔽层一端接机柜地, 另一端悬空。

多台设备的RS485接线, 必须手牵手的串下去, 不允许有星型连接或者分叉, 接线如图2-9所示:



单机接线

多机并联

图2-8 图2-9 RS485通信接线图

3.5.4、电流互感器接线

	危险	<p>危险电压 若电流互感器连接不正确, 可能会导致CT开路, 损坏CT或对人身产生危险</p> <ul style="list-style-type: none"> 在电流互感器接线时, 必须先将互感器二次侧短路, 确保电流互感器处于短路状态, 直到本装置的CT连接端子都接好。 拆离本装置时, 需要先将互感器二次侧短路。

请遵循下列规则:

- 电流互感器P1靠近系统侧, P2靠近负载侧;
- 电流互感器的S1接装置电流输入端(+), S2接装置电流输出端(-);
- 电流互感器输入信号必须加装电流实验端子, 方便装置安装调试;
- 装置外部取样电流互感器既可接在系统侧, 也可接在负载侧, 优先接在负载侧;
- 电流互感器必须是专用的, 互感器二次侧不得串联其它感应负荷。

表2-9电流互感器规格

内容	参数值
额定输出电流	5A
额定输出功率	≥5.0VA (1~5台装置并联运行) ≥10.0VA (6~10台装置并联运行)
精度等级	0.5 (或更高)
额定输入电流	CT一次额定电流一般按照变压器额定电流的1.5~2倍选择。

3.5.4.1、单台装置运行时电流互感器接线

- 滤波采样电流互感器（外部CT）既可以安装于负载侧，也可以安装于系统侧，优先考虑安装于负载侧。
- 确认电流互感器的安装方向（P1靠近系统侧，P2靠近负载侧）及相序，以确保装置能够正常运行。

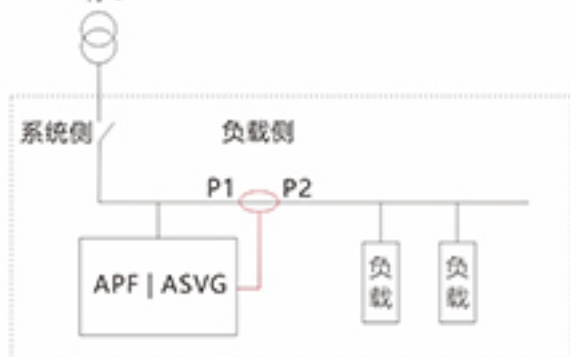


图2-10 单台装置运行时CT在负载侧的位置(优选方案)

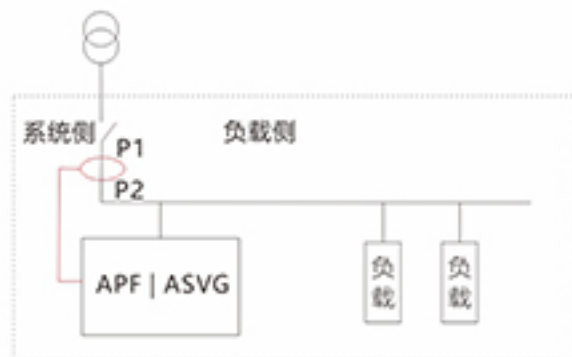


图2-11 单台装置运行时CT在系统侧的位置

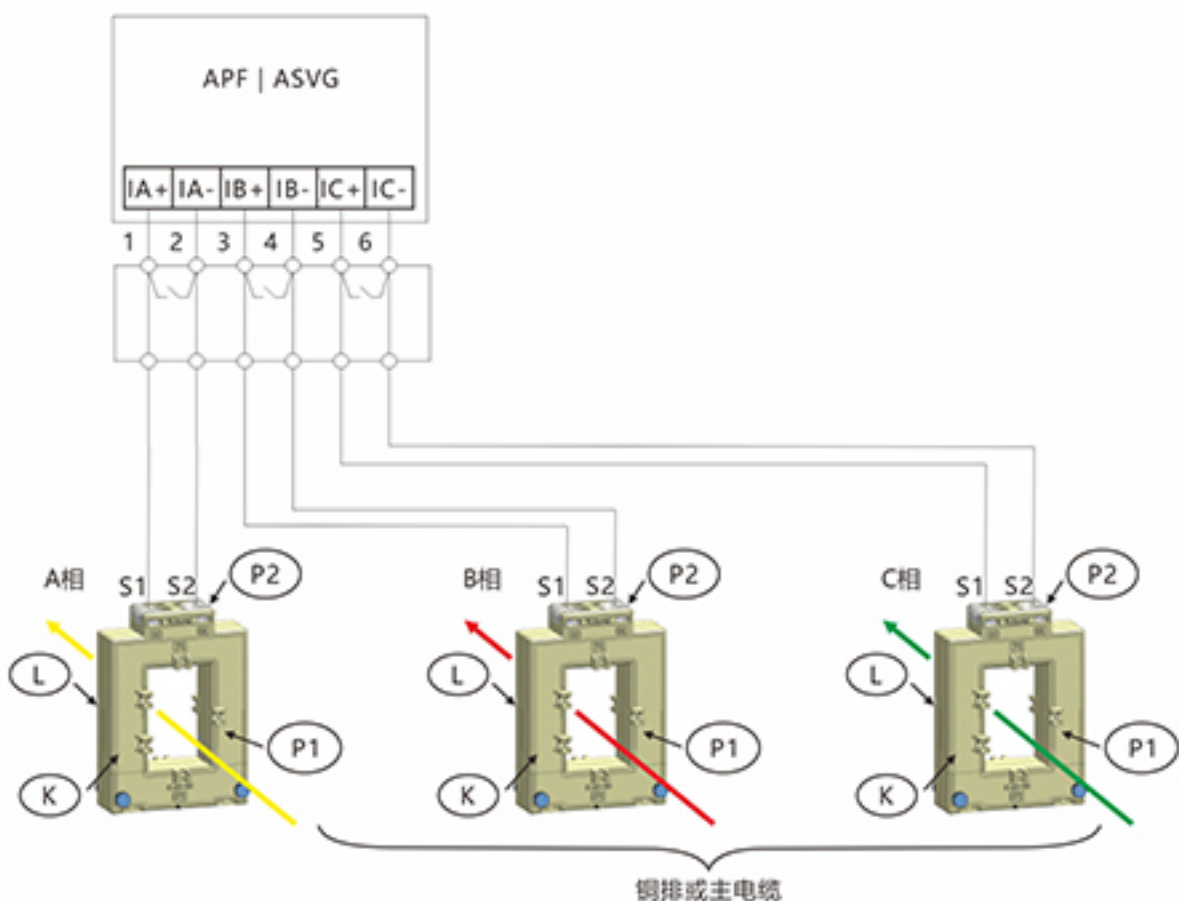


图2-12 单台装置运行时互感器接线

CT安装接线说明:

- 电流互感器P1靠近系统侧，P2靠近负载侧（P1进线，P2出线）；
- 电流互感器的S1接装置电流输入端（+），S2接装置电流输出端（-）；
- 电流互感器的输入信号在机柜上安装电流实验端子。

3.5.4.2、多台装置运行时电流互感器接线

多台装置的并联运行可加大补偿电流值。并联时，多台设备共用一组取样电流互感器，取样电流互感器的电流信号连接到所有并联的装置中，如下图所示。电流互感器可以安装在负载侧（优先选用），也可以安装在系统侧。多台装置并联时，机柜内必须加装测量电流互感器，用于测量所有装置的总补偿电流。

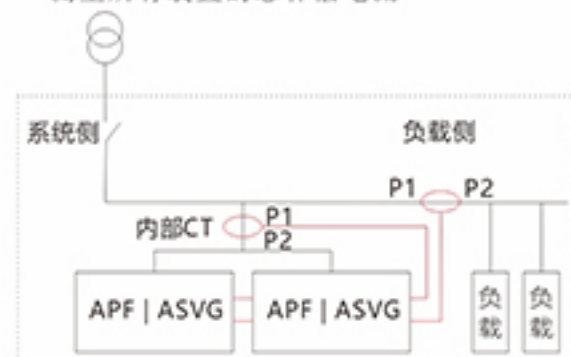


图2-13 装置并联运行时CT安装在负载侧(优选方案)

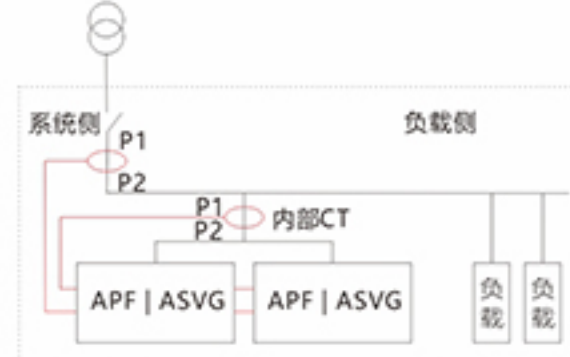


图2-14 装置并联运行时CT安装在系统侧

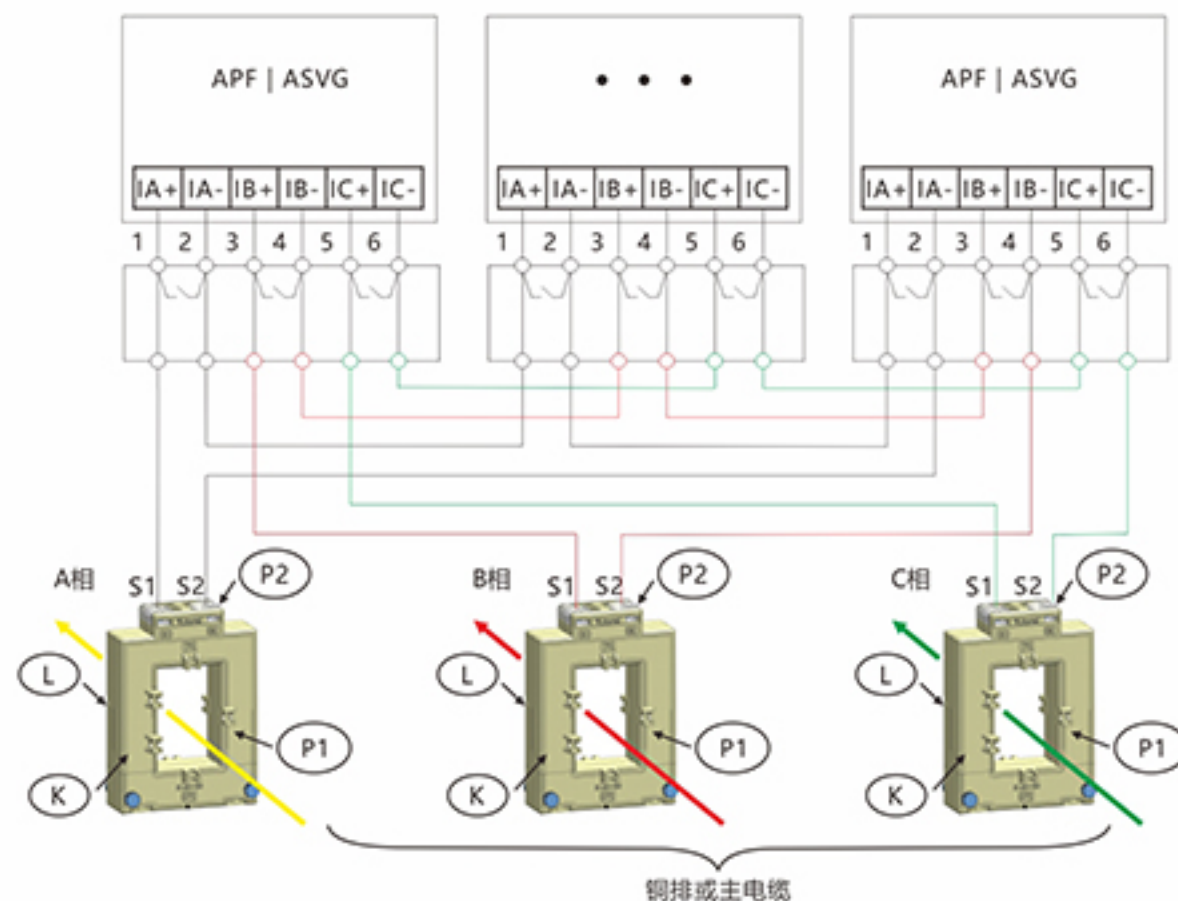


图2-15 多台装置并联运行时电流互感器的连接

装置并联时，外部取样CT信号依次串行接入每一台装置，接线如图2-15所示。

根据表2-9电流互感器规格表，一台电流互感器上最多接5台装置。当装置并联合数大于5时，应选择负载输出能力更强的电流互感器或增加电流互感器的数量。

CT安装接线说明:

- 外部电流互感器P1靠近系统侧，P2靠近负载侧（P1进线，P2出线）；
- 内部电流互感器P1靠近系统侧，P2靠近装置侧（P1进线，P2出线）；
- 电流互感器的副边电流，依次串行流过并联的所有装置；
- 电流互感器的S1接装置电流输入端（+），S2接装置电流输出端（-）；
- 电流互感器的输入信号、所有装置的电流输入信号都在机柜上安装电流实验端子。

3.5.4.3. 单台装置 + 电容混合补偿柜

混合补偿时本装置除完成谐波或者无功补偿外，还需要控制电容器进行无功补偿，其中内部CT测量的是所有模块和电容器的总补偿电流，外部CT测量负载侧电流（优选方案）。如果外部CT测量系统侧电流，必须保证系统侧CT采样电流中无其他无功补偿装置的电流。

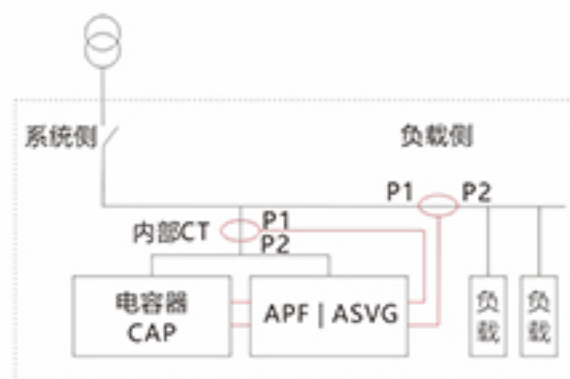


图 2-16 外部CT 安装在负载侧 (优选方案)

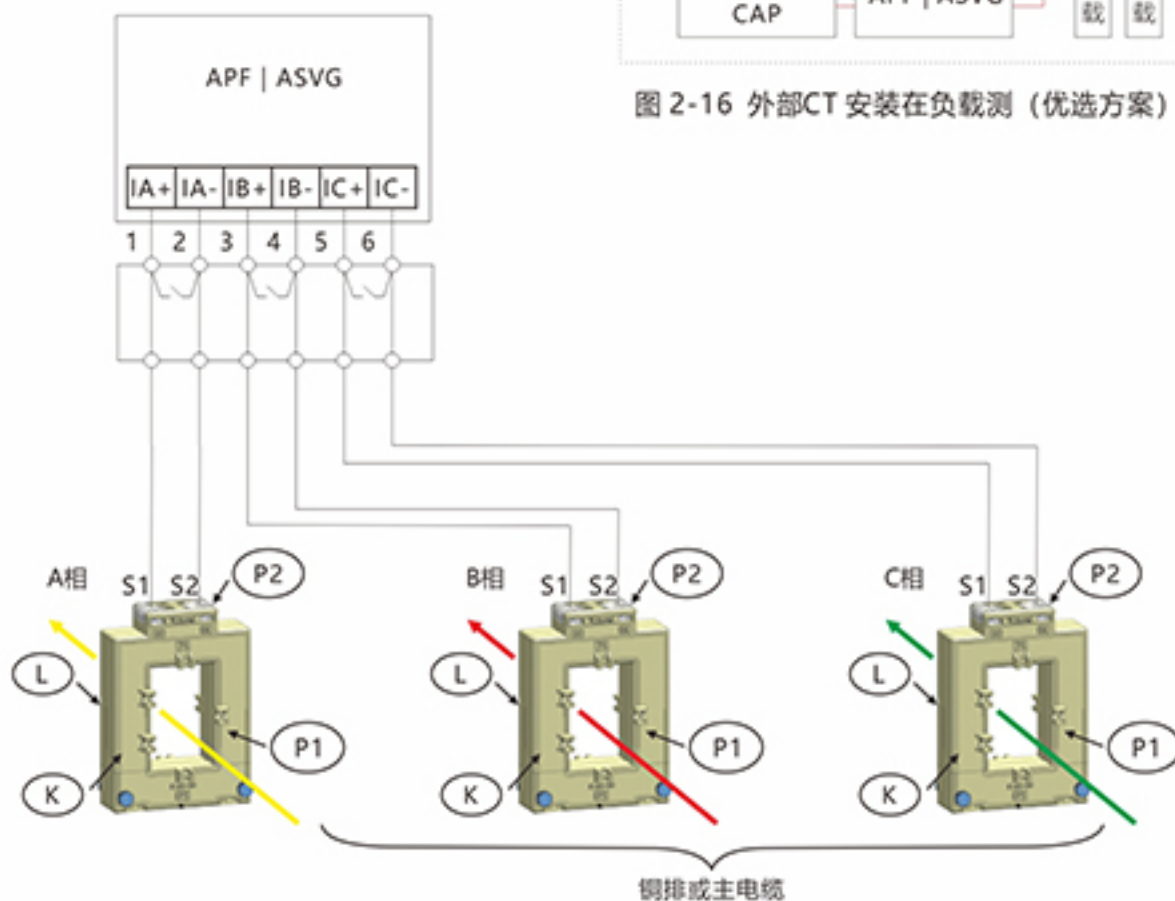


图2-16 混合补偿时CT接线图

4. 装置面板指示灯及调试接口



图2-18 装置面板指示灯示意图

状态指示灯	说明
Power	电路板电源指示
DSP	DSP运行指示，间隔1s闪烁
IGBT	IGBT故障指示，出现IGBT故障时，则变为常亮
HPrt	故障指示，除IGBT故障之外的其他故障产生时则变为常亮
RUN	装置运行指示灯，运行后常亮，待机时熄灭

5. 装置外接液晶屏

液晶屏与装置的2号RS485口连接（端子标识：485A2、485B2）。

第四章、装置调试说明

1. 装置开关机

1.1. 启动方式

装置开机模式有三种，即通讯启动、自动启动、DI启动，这三种模式均可通过外部液晶屏进行相应的设置。

- 通讯启动：可通过液晶屏控制设备开机。
- 自动启动：装置上电后装置自动启动。正常运行中产生故障或通讯异常导致的装置停机，故障排除后，装置可自行启动。自动启动模式下，可以通过停止按钮关闭装置。
- DI启动：通过机柜上的按钮进行手动启动。

注意：三种开机模式，只能选择一种，不能多选，关机模式可以多选。

1.2. 开机步骤

装置设为自动启动模式后，上电后如果装置无任何故障，装置将自动启动；若设为DI启动，可通过外接的按钮或转换开关启动；若设为通讯启动，可通过液晶屏开关机启动装置。

1.3. 关机方式

关机方式有三种：

- 模块直接断电（紧急关机模式）：直接断开本装置与市电间的断路器或隔离开关，此种模式下，装置内是不带电的，可以进行装置的相关维修工作。（注：紧急关机模式，正常操作禁止使用！由于内部电解电容的存在，刚断电5分钟内严禁打开装置外壳）。
- 液晶屏关机：使用液晶屏的“开关机”进行停机操作。
- 按钮关机：通过机柜上的按钮手动关机。

液晶屏关机和按钮关机，只是关闭系统中IGBT功率器件的运行，但由于装置的母线及辅助电源仍然带电，所以相关的控制系统都处于待机状态。

2. 装置显示界面

装置本身不带液晶显示屏，可以使用我公司配套的外置液晶屏控制器。液晶屏控制器能实时显示系统电压、电流、谐波、功率因数、装置输出电流等；能设置相关参数，如：启动模式、CT变比、补偿方式、补偿比例等；能记录并保存装置运行时发生的故障信息、相关数据等。

3. 试运行步骤

3.1. 检查项目

- ① 装置机壳接地；
- ② 电源进线是否正确，电压是否正常；
- ③ CT安装是否正确，方向是否正确，接线是否正确；
- ④ 控制信号线是否正确；
- ⑤ 通信接线是否正确；
- ⑥ 机柜通风孔设计是否合理；
- ⑦ 现场工具等没有遗留。

3.2. 装置启动

首先装置上电，通过显示屏查看装置电压是否正常。

设置好相关参数，观察电流、功率、功率因数是否正确。如果此时有故障，则进行相应处理，如果没有故障，且所有显示的测量数据正确，则启动设备，装置正常运行后，观察补偿效果。

3.3. 观察补偿效果

通过液晶屏可以实时观察装置的补偿效果，也可以通过电能质量分析仪测量系统谐波电流、无功电流、三相有功功率等，验证装置的补偿效果。

第五章、装置通讯

装置与液晶屏之间使用modbus通讯，物理接口采用RS485串口，半双工方式；通讯波特率为9600bps。以下介绍modbus通讯的相关设置。

1、通讯设置

RTU传输模式	8个数据位，先发最低位	1个停止位
1个开始位	无奇偶校验	

2、数据类型

数据类型	说明
带符号整型_16	16位字符，2补码
带符号整型_32	32位字，两个连续Modbus地址用于传输。低字位于Modbus低地址。
无符号整型_16	16位字
无符号整型_32	32位字，两个连续Modbus地址用于传输。低字位于Modbus低地址。
单精度浮点型	32位字，IEEE-754浮点型格式

3、功能代码

功能代码	说明
03 (0x03)	读存储寄存器
06 (0x06)	写单个寄存器

4、通讯规约 (协议地址：十六进制)

序号	协议地址	单位	含义	序号	协议地址	单位	含义
1	0002H	1V	A相系统电压	25	001AH	0.1%	A相系统电流THD
2	0003H	1V	B相系统电压	26	001BH	0.1%	B相系统电流THD
3	0004H	1V	C相系统电压	27	001CH	0.1%	C相系统电流THD
4	0005H	1A	A相负载谐波电流	28	001DH	0.1%	A相系统电压THD
5	0006H	1A	B相负载谐波电流	29	001EH	0.1%	B相系统电压THD
6	0007H	1A	C相负载谐波电流	30	001FH	0.1%	C相系统电压THD
7	0008H	1A	A相负载无功电流	31	0020H	0.1%	A相不平衡度
8	0009H	1A	B相负载无功电流	32	0021H	0.1%	B相不平衡度
9	000AH	1A	C相负载无功电流	33	0022H	0.1%	C相不平衡度
10	000BH	1A	A相本装置输出电流	34	0023H	1V	直流电容电压VBUS+
11	000CH	1A	B相本装置输出电流	35	0024H	1V	直流电容电压VBUS-
12	000DH	1A	C相本装置输出电流	36	0025H	1A	A相负载有功电流
13	000EH	0.001	A相负载功率因数	37	0026H	1A	B相负载有功电流
14	000FH	0.001	B相负载功率因数	38	0027H	1A	C相负载有功电流
15	0010H	0.001	C相负载功率因数	39	0028H	1A	A相系统电流
16	0011H	0.001	A相系统功率因数	40	0029H	1A	B相系统电流
17	0012H	0.001	B相系统功率因数	41	002AH	1A	C相系统电流
18	0013H	0.001	C相系统功率因数	42	002BH	1A	A相负载电流
19	0014H	1°C	A相IGBT温度	43	002CH	1A	B相负载电流
20	0015H	1°C	B相IGBT温度	44	002DH	1A	C相负载电流
21	0016H	1°C	C相IGBT温度	45	002EH	0.1%	A相负载不平衡度
22	0017H	0.1%	A相负载电流THD	46	002FH	0.1%	B相负载不平衡度
23	0018H	0.1%	B相负载电流THD	47	0030H	0.1%	C相负载不平衡度
24	0019H	0.1%	C相负载电流THD				

第六章、维护保养

1、日常保养


- ① 本装置为模块化设计，日常维护只需要观察液晶屏上显示数据是否正确，是否有报警信号。
- ② 有条件的客户可以用红外测温仪通过进风口、出风口观察装置内部温度点是否存在异常高温点，有任何异常请立即断电并与我司客服工程师联系。
- ③ 要经常检查产品的接地点是否可靠。
- ④ 要经常检查装置的通风是否正常，风道是否顺畅。

2、注意事项

- ① 本装置为强电产品，为了确保维护人员的安全，在产品正常运行时不允许去接触该产品的任何带电部分。
- ② 本装置由于实现了风道隔离，所以一般应用环境中不需要滤尘网，但对于日常环境恶劣，如高温、高湿、导电粉尘类较多的环境，在做方案时要与我司产品工程师联系，确认具体方案。

3、故障判断

- ① 常见错误：如CT线接反、电源线相序接反或者参数设置错误等，这类故障在开机调试时注意观察数据是比较容易发现的，如果有补偿效果很差但没有告警信息的请与我司产品工程师联系。
- ② 液晶屏显示告警信息，请直接与我司产品工程师联系。
- ③ 上电设备没有反应，请直接与我司产品工程师联系。

	注意	为了您的人身安全，无论是什么类的故障，未经我司允许不得私自拆机，已撕毁标签损坏的产品一律不在保修范围内
--	----	---

附录：装置与无源补偿并联时CT位置图

对于现场已经安装有并联电容器或者无源滤波器装置时，CT检测的电流不能含无源滤波器装置的电流。具体举例说明，见下图。

